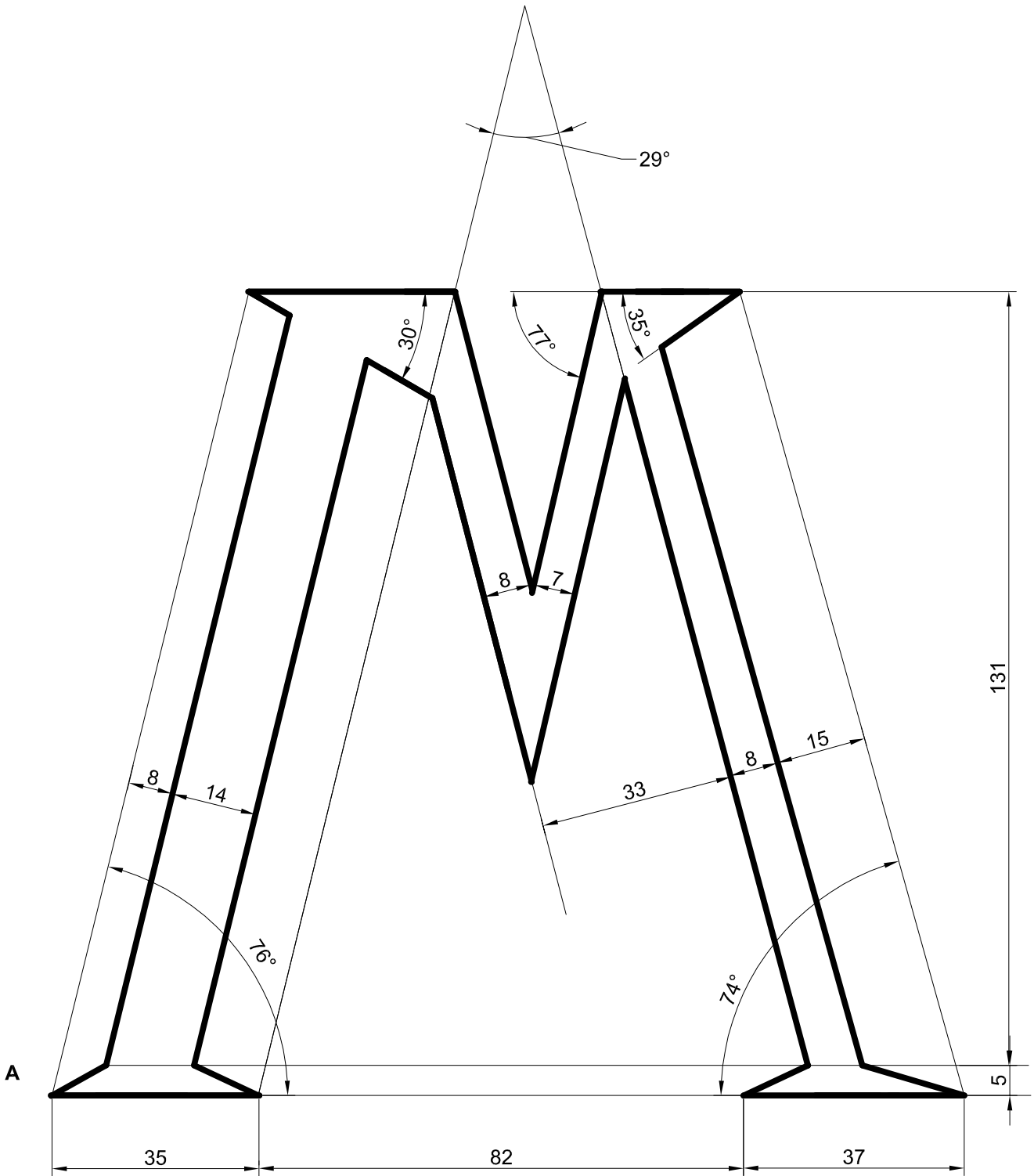


19. Construir en la lámina nº 8, a partir del punto A dado y la semirrecta R, la figura acotada aquí representada, utilizando las plantillas y el semicírculo graduado.
 Dejar constancia de todos los trazados utilizados, delineándolos a 0,2.
 El contorno de la figura se debe representar a Edding 1200.

IES MIGUEL DE CERVANTES. GRANADA. EPV. 4º ESO. CURSO 2012/2013. DEPARTAMENTO DE DIBUJO. PROFESOR JUAN CARLOS LAZÚEN



No suprimir el trazado auxiliar. Líneas auxiliares a 0,2. Resultados a 0,8 o rotulador Edding 1200. Todos los trazados y el nombre, en color negro.



Nombre: _____

Lámina 7

4º ESO

Construcciones fundamentales. Aplicación. Segmentos y ángulos 1

Calificación